

TERASOVÝ OHŘÍVAČ  
NA PELETY

**TWISTER**

HŘEJIVÁ POHODA PRO  
VAŠI TERASU

Tel.: +420 777 609 905

Email: [twister@inovus.eu](mailto:twister@inovus.eu)

[www.inovus.eu/twister/](http://www.inovus.eu/twister/)



## Vychutnejte si teplo na terase po celý rok

Hledáte způsob, jak si prodloužit příjemné chvíle na terase a užívat si ji i v chladnějších měsících? Pak je pro vás terasový ohřívač na pelety ideálním řešením! Dodá Vaší terase nejen hřejivou pohodu ale i příjemné osvětlení.

**Příjemné teplo:** Ohřívač vytváří příjemné a rovnoměrné teplo, které vám umožní vychutnat si pobyt na terase i v chladných dnech a večerech.

**Bezpečný provoz:** Plameny jsou uzavřeny v trubici ze žáruvzdorného borosilikátového skla, které bylo testováno certifikační autoritou až na 550 °C. Tepelný deflektor zlepšuje šíření tepla, nasadte ho vždy, pokud chcete ohřívač používat pod střechem. Pro ještě větší pocit bezpečí lze trubici doplnit ochranou mřížkou. Neriskujete nehody s plynem nebo úraz elektrickým proudem.

**Ekologický a ekonomický provoz:** Pelety jsou ekologicky šetrným palivem, které je zároveň cenově dostupné.

**Elegantní design:** Moderní a elegantní design ohřívače se hodí na každou terasu. Světlo plamenů doplní příjemnou atmosféru večera

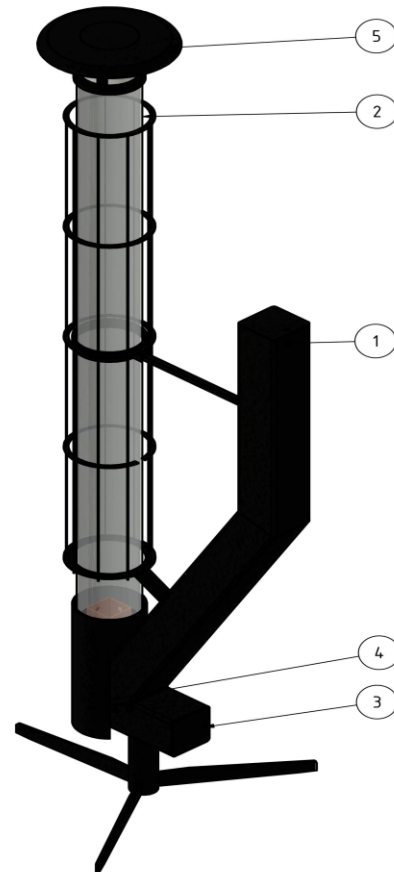
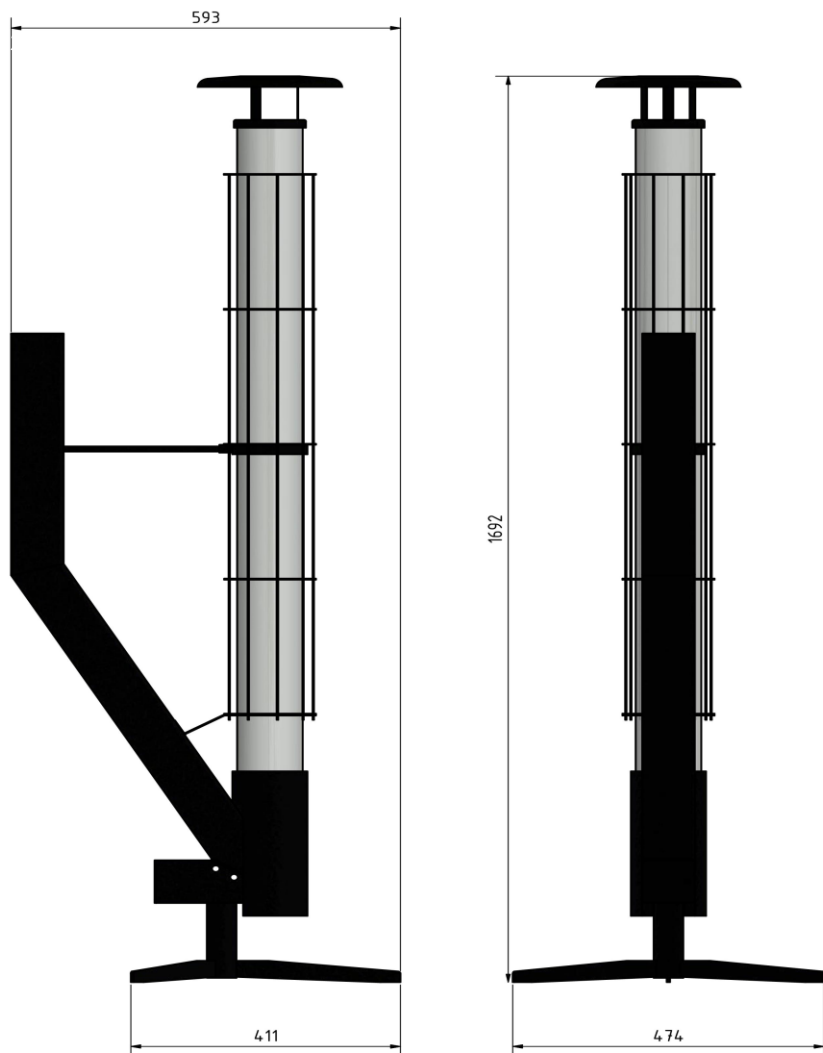


**Český výrobek s kvalitním zpracováním**

**Dbáme na životní prostředí, nepoužíváme zdraví škodlivé látky**

**Nikdy bychom naším produktem neublížili nějakému zvířátku. I tak pozor na kožíšky!!!**





POZICE	ČÍSLO SOUČÁSTI
1	NÁSYPKA
2	SKLENĚNÁ TRUBICE
3	POPELNÍK
4	KRYT HOŘÁKU
5	DEFLEKTOR
6	KRYT SKLA

### A jak to funguje? Tak asi tak:

1. Otevřete záklopku násypky a naložte pelety. Plná násypka tak tři hodiny i déle. Záleží na regulaci. (klapka násypky musí být v průběhu spalování uzavřena)
2. Otevřete záklopku popelníku. Záklopkou regulujete přívod vzduchu a tím i rychlost a intenzitu hoření.
3. Vytáhněte skleněnou trubici. Stačí nadzvednout. Jak kdo chce a umí.
4. Na pelety nalijte trochu tekutého přírodního podpalovače a zapalte je. (Pamatujte, že použití nevhodných odpalovačů by mohlo vést k funkční poruše ohřívače).
5. Po ověření, zda se spalování začalo, usad'te skleněnou trubici a ujistěte se, že těsnění nejsou poškozena
6. Klapkou popelníku kontrolujte průběh spalování.
7. V průběhu spalování můžete doplnit pelety do zásobníku (po doplnění, vždy klapku zásobníku uzavřete)
8. Tepelný deflektor lze vždy opatrně nasadit nebo sejmout. Pod střešou ho mějte vždy nasazený.
9. Pokud jste se rozhodli používat ochranný kryt trubice, navléknete jej shora na skleněný tubus a spodek usadíte do předem přišroubované základny

**Zabere to přibližně 15–20 minut, až plameny začnou vycházet ze skleněné trubice.**

Nechte ohřívač pracovat, dokud se pelety v hořáku úplně nespálí, přičemž nezapomeňte, že po snížení plamene ohřívač vydává teplo třeba 2 hodiny. Při jakékoliv manipulaci si raději vždy vezměte správné rukavice. Věřte, že ta chvilka, co ušetříte nestojí za to, jak zbytečně se spálíte.

**Toto zboží můžete zakoupit zde:**

SEZNAM DÍLŮ		
základní ocelová konstrukce		základ
kryt hořáku		základ
trubice z žáruvzdorného skla		základ
tepelný deflektor		základ
ochranný kryt trubice		volitelné
TECHNICKÉ PARAMETRY		
Rozměry V x Š x H	cm	160x50x15
Váha	kg	17
Pracovní teplota	°C	0-30
Náplň na jedno použití *	kg	2 až 4,5
Spotřeba	kg / hod	1,5- 3
Výkon	kW	5 až 10
Tepelná účinnost	%	87
Minimální bezpečná vzdálenost	m	0,3
Dosah působení	m	2
Oblast působení	m <sup>2</sup>	12
Maximální teplota	°C	270